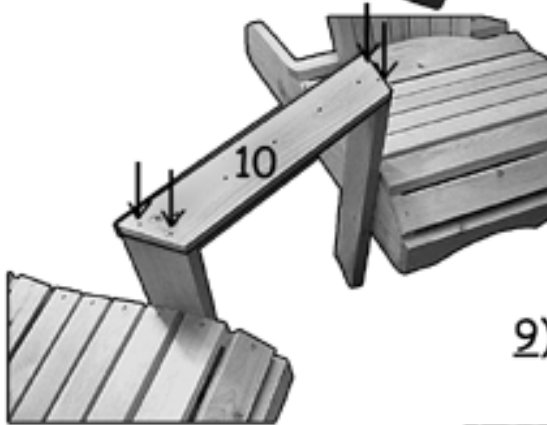


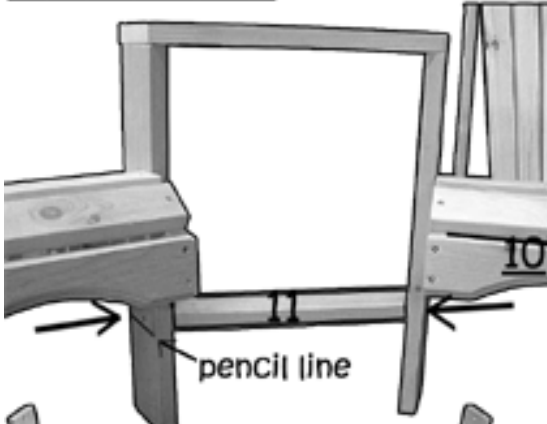
7) Place the comfort slat (#23) and six seat slats (#22) on the sides as shown in the picture, and space out evenly, leaving a small gap between the comfort slat and the back assembly.

Espacer régulièrement la lame de confort (#23) et les six lames de siège (#22) sur les côtés en laissant un petit espace, tel qu'indiqué sur le schéma.



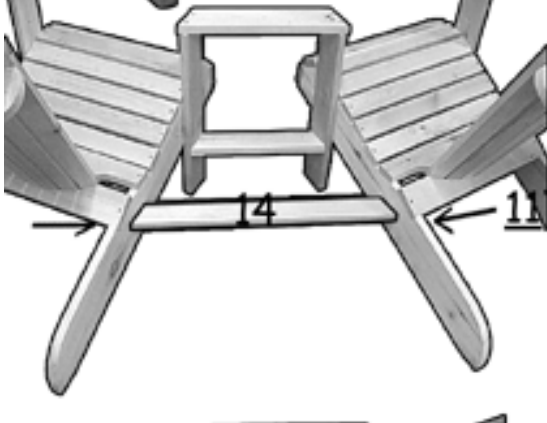
8) Arrange the two chair assemblies side by side with the "RI" and "LI" sides at an angle to each other. Attach the front table support (#10) to the top of the inside legs with four screws.

Installer les deux assemblages côte à côte avec la partie droite et la partie gauche en angle. Fixer l'appui avant de table (#10) au haut des pieds intérieurs à l'aide de quatre vis.



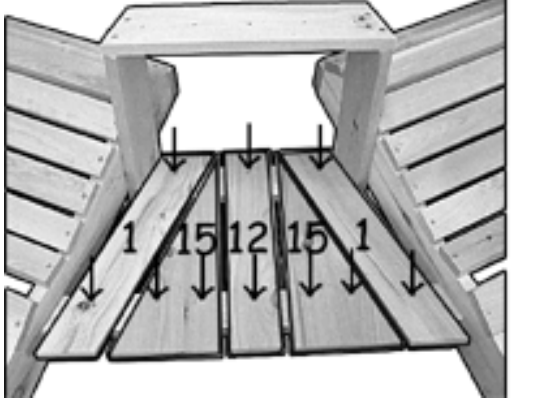
9) Place the front shelf support (#11) between the inside legs and above the pencil line on the legs. Attach with two screws through the pre-drilled holes.

Placer l'appui avant d'étagère (#11) entre les pieds intérieurs et au dessus de la marque au crayon des pieds. Fixer à l'aide de vis insérées dans les trous pré-perçés.



10) Attach the rear shelf support (#14) through the pre-drilled holes on the sides. Use only one screw on each side and do not glue this joint until the shelf slats are attached.

Fixer l'appui arrière d'étagère en insérant des vis dans les trous pré-perçés sur les côtés. Insérer seulement une vis de chaque côté et ne pas utiliser de colle tant que les lames d'étagère ne sont pas attachées.



11) Place the angled shelf slats (#1) on the front and rear shelf supports as shown. Place the centre shelf slat (#12) and the shelf triangles (#15) between the angled shelf slats, space evenly and attach. Attach the shelf triangles to the front shelf support with two screws from underneath. Now complete step 10.

Placer les lames à angle d'étagère sur les appuis avant et arrière d'étagère tel qu'indiqué sur le schéma. Placer les lames d'étagère (#12) et les triangles d'étagère (#15) entre les lames à angle d'étagère; espacer régulièrement et attacher le tout avec dix vis. Fixer les triangles d'étagère à l'appui avant d'étagère à l'aide de deux vis, insérées depuis le dessous, dans les trous pré-perçés. Pour finir, attacher l'appui arrière d'étagère (#14) avec deux autres vis.