

11. Take the inside arms and attach to the rear struts with one screw each, lining up the back edge of the arm with the back edge of the strut.

Using one of the table top slats as a guide, press the slat against the fronts of the arms and move one arm back or forward to match the other. Allow the arm to overhang the leg by about the thickness of a slat. Place the two routed table top slats (#19) in between the arms and space out evenly. Attach the arms and slats from underneath through pre drilled holes.

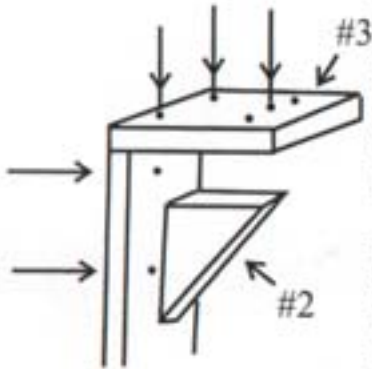
Attach the rear table top support (#3) to the back of the table top slats and arms from underneath with 6 screws. Now attach the bottoms of the struts to the sides with two screws each.

Fixer les bras intérieurs aux planches arrière avec 1 vis chacun, en alignant le côté arrière du bras au bord arrière de la planche.

En utilisant une des planches - dessus de table comme indiqué sur le dessin, appuyer la planche contre l'avant des bras et déplacer le bras vers l'avant ou l'arrière pour qu'ils s'ajustent l'un à l'autre.

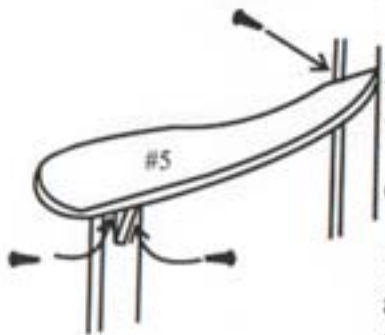
Laisser le bras chevaucher le pied de l'épaisseur d'une planche. Placer les 2 planches-dessus de table (#19) entre les bras en les espaçant régulièrement. Fixer les bras et les planches à partir du dessous en utilisant les trous pré-perçés.

Fixer le support-dessus de table arrière (#3) au dos des planches dessus de table at aux bras à partir du dessous avec 6 vis. Puis attacher le bas des planches-support aux côtés avec 2 vis chacune.



12. Attach the Blocks (#5) to the top of the outside Legs with 2 screws, with the blocks facing outward from the seat. Push the Triangles (#4) into the right angle corner and attach with 2 screws. Attach the Triangle to the underside of the Block with a screw through the top.

Fixer les blocs (#5) au sommet des pieds extérieurs avec 2 vis (les blocs regardent à l'extérieur à partir du siège). Emboîter les triangles (#4) dans le coin à angle droit et attacher avec 2 vis. Fixer le triangle sur le dessous du bloc avec une vis enfoncée depuis le dessus.



13. Attach the Outside Arms (#6) to the Rear Struts with a screw and to the top of the Blocks with 2 screws from underneath, and you're done. Hard to believe isn't it?

Fixer les bras extérieurs (#6) aux planches support arrière avec une vis et au dessus des blocs avec 2 vis enfoncées depuis le dessous.

Voilà!! Vous avez réussi. Difficile à croire?