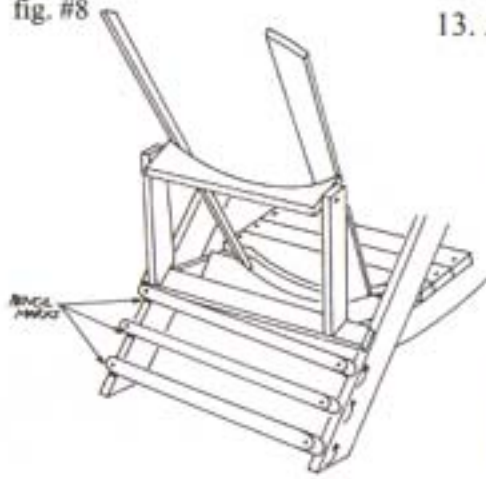


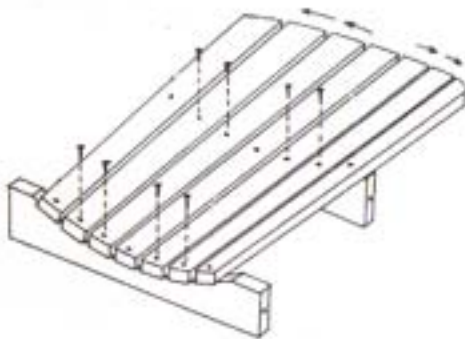
fig. #8



13. Attach the three Back Rest Supports (#7) to the back of the left rear legs against the pencil marks with one screw each (see fig. 8). Now tilt the back so that the strut assembly is resting on the top Back Rest Support and push the Back Rest Support up so that it is flush with the strut brace along its entire length and fasten with one screw. Repeat this for the last two Back Rest Supports. Once you have this to all three Back rest Supports the Back Assembly will be aligned with the Base Assembly.

Fixer les trois dossiers orthopediques (n°7) à l'arriera des pattes arrières gauches contre les marques de crayons à l'aide d'une vis pour chacun (voir fig. 8). Incliner maintenant le dossier de maniere à ce que l'assemblage de l'entretoise repose sur le dossier orthopedique et pousser le dossier orthopedique vers le haut de maniere à ce qu'il soit à égalité avec l'entretoise sur toute sa longueur et fixer à l'aide d'une vis. Refaire cette opération pour les deux derniers dossiers orthopediques. Une fois que cela est fait pour chacun des trois dossiers orthopediques, l'assemblage du dossier sera aligné par rapport à l'assemblage de la base.

fig. #9



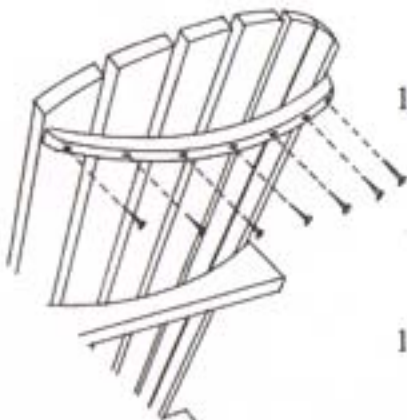
14. Attach the remaining five Back Slats with two #8 screws each. Make sure they are spaced evenly on both sides. Try not to shift or twist the Back Assembly when attaching the rest of the Back Slats as this may mis-align the Back Rest Assembly and the Base Assembly.(fig.#9)

You may need to reposition the two outer Back Slats to form a nice smooth fan shaped Back Assembly.(fig.#9)

Fixer les cinq lattes de dossier restantes à l'aide de deux vis n°8 chacune. S'assurer qu'elles sont espacées de façon égale sur les deux côtés. S'efforcer de ne pas déplacer ou tordre l'assemblage du dossier au moment de fixer le reste des lattes du dossier car cela pourrait fausser l'alignement de l'assemblage du dossier orthopedique et de l'assemblage de la base. (figure 9)

Il se peut que les deux lattes de dossier extérieures doivent être repositionnées pour former un assemblage de dossier en forme d'éventail uniforme et continu. (figure 9)

fig. #10



15. Finally attach the Upper Back Support (#12) with seven #8 screws as pictured in fig. 10.

Fixer en dernier lieu le support du dossier supérieur (n°12) à l'aide de sept vis n°8, tel qu'illustré à la figure 10.

16. You're done! Why don't you take'r for a test drive!

Le tour est joué! Il ne reste plus qu'à mettre l'engin à l'épreuve!