

fig. 1

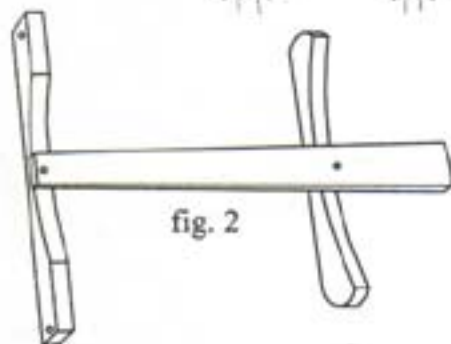
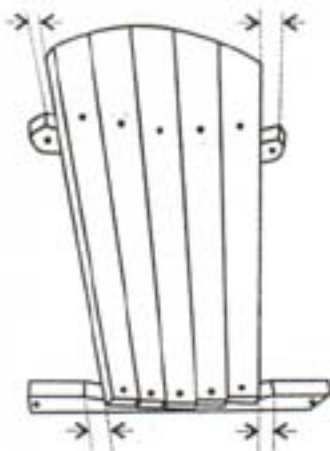


fig. 2

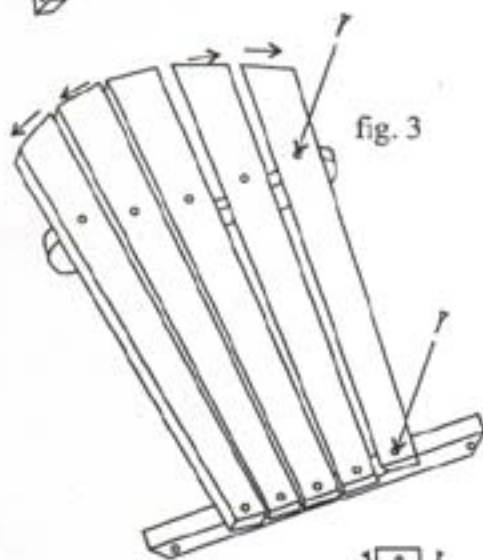


fig. 3



fig. 4

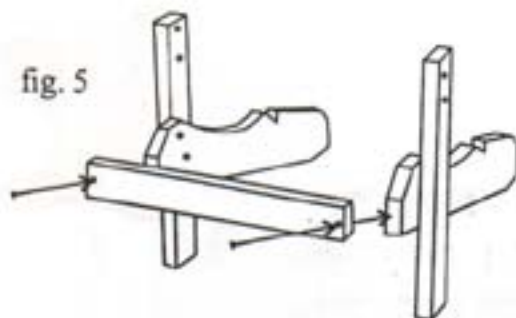


fig. 5

Directions

Assemblage

IMPORTANT: READ ALL INSTRUCTIONS BEFORE STARTING ASSEMBLY.

IMPORTANT: LIRE TOUTES LES INSTRUCTIONS AVANT DE COMMENCER L'ASSEMBLAGE.

Step 1

Set the Bottom Back Support (#4) and the Top Back Support (#6) on a flat surface with curved side up. Arrange the 7 Back Slats (#11) on the supports, using the longest board in the centre (fig. 1). Ensure that the pre-drilled holes of the centre slat are precisely in the centre of both the Top Back Support and the Bottom Back Support. Fasten the centre slat with 2 wood screws (#14) (fig. 2).

1^{re} étape

Déposer les supports inférieur et supérieur du dossier (n° 4 et 6) sur une surface plate, le côté courbé sur le dessus. Espacer les 7 planches du dossier (n° 11) sur les supports en prenant soin de mettre la plus longue au centre (fig. 1). S'assurer que les trous de la planche centrale sont exactement au milieu des supports inférieur et supérieur du dossier. Fixer la planche centrale avec deux vis à bois (n° 14) (fig. 2).

Step 2

Space the remaining slats out evenly from the centre (attached) slat so that the shortest outside slats are even with the edge of the curved back supports. Fasten slats with wood screws (#14) (fig. 3).

N.B. Ensure that the spacing between each slat is wider at the top than at the bottom in order to achieve the proper "fanned" back.

2^e étape

Espacer également les autres planches à partir du centre de façon que les plus courtes soient affleurantes avec le rebord des supports du dossier. Fixer chacune des planches avec deux vis (n° 14) (fig. 3).

REMARQUE : s'assurer que l'écart qui sépare les planches est plus large dans le haut de façon que le dossier soit en éventail.

Step 3

Attach Legs (#7) to Sides (#13) using 3 wood screws (#14) per side. Sides (#13) are marked left and right. Use the pencil marks and dimples on each side to accurately align legs to sides (fig. 4).

3^e étape

Avec trois vis à bois (n° 14), fixer chacune des pattes (n° 7) aux montants latéraux (n° 13). Les montants gauche et droit sont identifiés (gauche - L et droit - R). Se fier sur le trait de crayon pour bien disposer les pattes sur les montants latéraux (fig. 4).

Step 4

Attach the Front Slat (#2) to the bottom edge of the two Sides using two wood screws (#14) (fig. 5).

4^e étape

Avec deux vis à bois (n° 14), fixer la planche avant (n° 2) aux extrémités avant des supports latéraux (fig. 5).